

B-Class



Mercedes-Benz

מרצדס B-Class

מרצדס B-Class היא ההוכחה לכך שפרימיום אינו עניין של גודל ושניתן לארוז את כל האיכויות של רכבי מרצדס גם באריזה קומפקטית. מרצדס B-Class מציעה ממדים חיצוניים קומפקטיים לצד תא נוסעים מרווח ושימושי במיוחד, עיצוב יוקרתי וכמובן מנועים חזקים ויעילים, מערכות בטיחות מתקדמות כמו בכל דגמי מרצדס, ורמות אבזור גבוהות.

B-Class, מרצדס משפחתית בהישג ידך.



רמת גימור Style

Style, סגנון מעורר התפעלות.



חיצוני

חישוק 16" ● גריל 2 צלעות מוכסף ● תאורת חזית הלוגו

פנימי

ריפוד ARTICO ● גימור Line pattern ● KEYLESS START ● AUDIO20 עם
מסך צבעוני 7" ● BAS, ABS, ESP ● ACTIVE BRAKE ASSIST ● ATTENTION
ASSIST ● בקרת אקלים מכנית בעלת אזור אחד



התמונות להמחשה בלבד.

רמת גימור Urban

גימור ה-Urban פרוגרסיבי ומלא השראה.

חיצוני

● חישוק 17" ● גריל 2 צלעות מוכסף ● תאורת LED High performance ● סופיות מפלט גלויות בגימור כרום ● תאורת יום קדמית ואחורית בטכנולוגיית LED ● גג זכוכית פנורמי ● חבילת מראות

פנימי

● ריפוד ARTICO ● גימור Sail pattern ● KEYLESS START ● AUDIO20 עם מסך צבעוני 7" ● BAS, ABS, ESP ● ASSIST ● תאורת אווירת פנים (Ambient Lighting) בעלת 12 גוונים ● תפעול מושב נהג חשמלי עם 3 זיכרונות ● בקרת אקלים מכנית בעלת אזור אחד



התמונות להמחשה בלבד



B-Class

B 200 Urban	B 200 Style	B 180 Urban	B 180 Style	מפרט אבזור
עיצוב חיצוני				
17"	16"	17"	16"	חישוקי סגסוגת
●	●	●	●	מראות צד חשמליות ומחוממות עם מאותתים אינטגרליים
2 צלעות מוכספות	2 צלעות מוכספות	2 צלעות מוכספות	2 צלעות מוכספות	גריל קדמי בעיטור כרום
●	-	●	-	2 סופיות מפלט גליות
○	○	○	○	צבע מטאלי בעל שכבה ייחודית למניעת שריטות
עיצוב פנים				
ARTICO	ARTICO	ARTICO	ARTICO	ריפוד
Sail pattern	Line pattern	Sail pattern	Line pattern	גימור
●	○	●	○	תאורת אווירה פנימית (Ambient lighting) בעלת 12 גוונים
●	●	●	●	חבילת תאורה פנימית (תאורת רגליים, במשענת ראש מושבי הספורט)
פתרונות אחסון				
●	●	●	●	תא כפפות מואר
●	●	●	●	משענת יד קדמית בעלת תא אחסון
●	●	●	●	כיסוי אחסון בדלתות
●	●	●	●	מחזיק כוסות קדמי
●	●	●	●	תא אחסון בקונסולה המרכזית
נוחות				
●	○	●	○	גג זכוכית פנורמי עם פתיחה חשמלית
●	●	●	●	בקרת שיוט עם מגביל מהירות SPEEDTRONIC
●	●	●	●	הנעה ללא מפתח - Keyless Start
○	○	○	○	מצלמת רוורס עם פסי הכוונה
●	●	●	●	מערכת עזר לחנייה - PARKTRONIC עם חניה אוטומטית במקביל Park Assist
●	●	●	●	חיישן גשם להפעלת מגבים אוטומטית
●	●	●	●	4 חלונות חשמל מופעלים בנגיעה עם מנגנון Anti-Pinch
●	●	●	●	חיישן אורות (הפעלת אורות אוטומטית בחשכה)
●	●	●	●	תאורת קריאה לנוסעים מלפנים
●	●	●	●	תאורת פנים הנדלקת אוטומטית בפתיחת הרכב
●	●	●	●	מראות איפור מוארות קדמיות במגיני השמש
●	●	●	●	מערכת בקרת טיפולים ממוחשבת ASSYST
●	●	●	●	מחשב דרך ומד טמפרטורה חיצונית
●	●	●	●	בלם יד אלקטרוני עם פונקציית נוחות (שחרור אוטומטי בתחילת נסיעה)
חשמלי	ידני	חשמלי	ידני	תפעול מושב נהג
ידני	ידני	ידני	ידני	תפעול מושב נוסע
●	○	●	○	מושב נהג עם 3 זיכרונות
○	○	○	○	מושב נוסע עם 3 זיכרונות
●	●	●	●	מגב אחורי
●	●	●	●	זמזם התראה לאורות דולקים
●	●	●	●	צג מידע מרכזי (בלוח השעונים) למידע על מערכות הרכב ונתוני הדרך

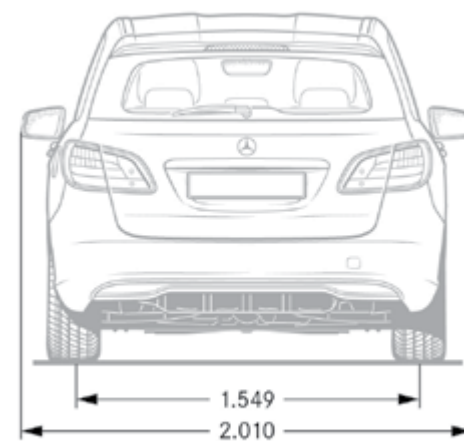
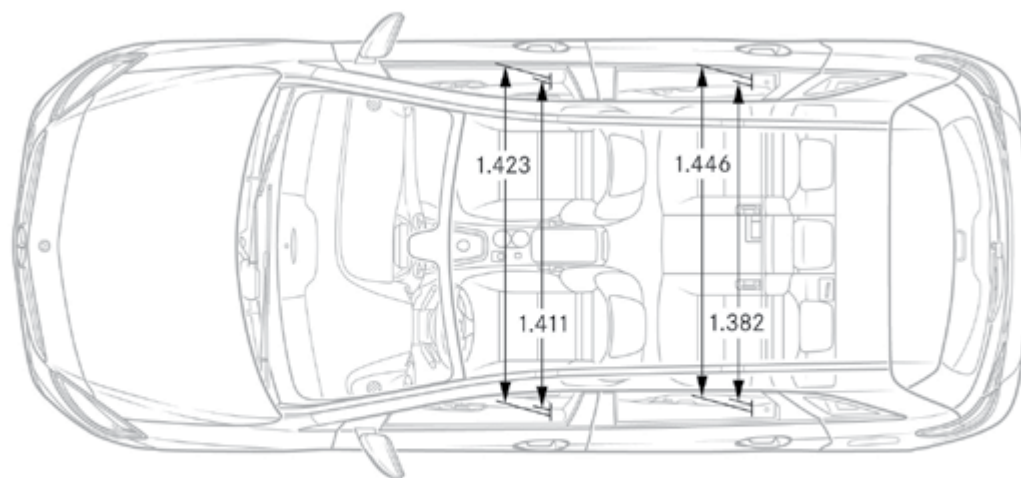
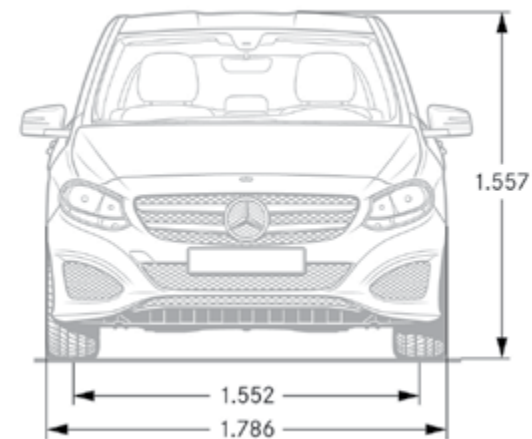
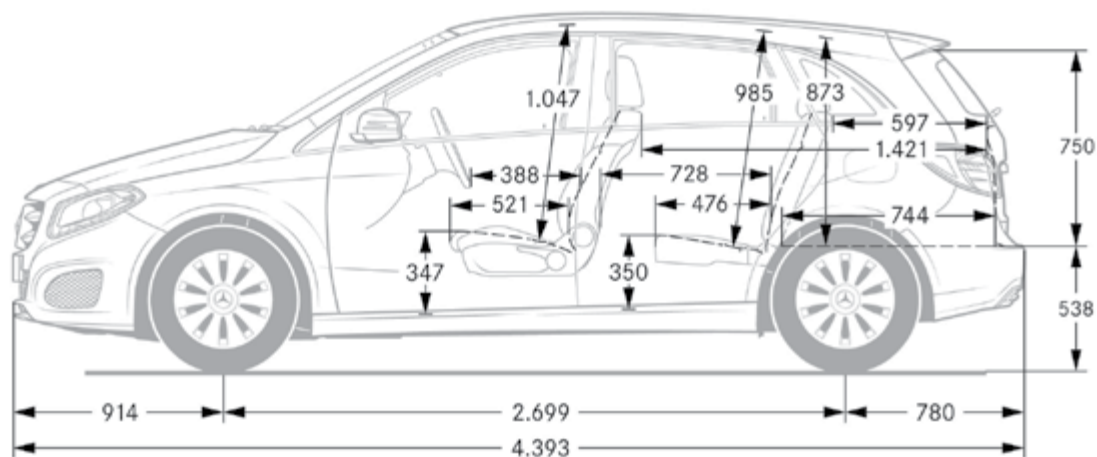
סטנדרט ● אופציה ○ לא קיים -

B 200 Urban	B 200 Style	B 180 Urban	B 180 Style	מפרט אבזור
●	●	●	●	ECO - start/stop
●	●	●	●	שקע 12V בקונסולה המרכזית
שמע ותקשורת				
●	●	●	●	מערכת שמע Audio20 עם מסך צבעוני 7", תמיכה בפורמט MP3, שקעי USB במשענת היד (2)
●	●	●	●	חוגת שליטה מרכזית
●	●	●	●	Music streaming לשמיעת מוזיקה דרך תקשורת Bluetooth (למכשירים תומכים בלבד)
●	●	●	●	דיבורית Bluetooth לטלפון נייד
○	○	○	○	מערכת שמע היקפית בעלת 12 רמקולים Harman Kardon® Logic7 Surround® sound system
בטיחות				
-	●	-	●	תאורת חזית הלוגן
●	○	●	○	LED High Performance headlamps
●	●	●	●	מערכת בקרת יציבות אלקטרונית ESP עם בקרת החלקה ASR(Anti Skid Regulation)
●	●	●	●	מערכת ABS (Anti-lock Brake System) למניעת נעילת הגלגלים בעת בלימה
●	●	●	●	מערכת עזר לבלימה BAS (Brake Assist)
●	●	●	●	Active Brake Assist
●	●	●	●	מערכת ATTENTION ASSIST הבוחנת את עירנות הנהג
●	●	●	●	מערכת לניטור לחץ אוויר בצמיגים
●	●	●	●	2 משענות ראש קדמיות מתכוונות לגובה ולמרחק
●	●	●	●	3 משענות ראש אחוריות מתכוונות לגובה
●	●	●	●	עוגני ISOFIX לכיסא ילדים במושב האחורי
●	●	●	●	5 חגורות בטיחות בעלות 3 נקודות עיגון (למעט מושב אחורי מרכזי)
●	●	●	●	חגורות בטיחות עם קדם מותחנים (מושבים קדמיים ואחוריים חיצוניים)
●	●	●	●	7 כריות אוויר נפתחות בהדרגה בהתאם לעוצמת הפגיעה ברכב (2 קדמיות, 2 צידיות, 2 וילונות צד, כרית לברכי הנהג)
●	●	●	●	בלמים אדפטיביים עם Hill Start Assist
●	●	●	●	ערכת תיקון תקרים Tirefit
○	○	○	○	צמיגי Run-flat
●	●	●	●	אורות בלימה אדפטיביים (מהבהבים)
●	●	●	●	הגה ודוושות קורסים בעת תאונה
●	●	●	●	זמזום התראה ונורות ביקורת לחגירת חגורות בטיחות מלפנים
●	●	●	●	ערכת עזרה ראשונה
●	●	●	●	חיישן נוכחות במושב הנוסע
מיגון				
●	●	●	●	אימוביליזר אלקטרוני כולל שלט רחוק אינפרא אדום Elcode
●	●	●	●	נעילה מרכזית עם שלט ומפסק פנימי

B 200		B 180		מפרט טכני
מנוע				
טורי 4 בוכנות Turbo		טורי 4 בוכנות Turbo		תצורה / מס' בוכנות
1,595		1,595		נפח מנוע
156/5,300		122/5,000		הספק מירבי
250/1,250-4,000		200/1,250-4,000		מומנט מירבי
ביצועים*				
7.9		8.7		תאוצה מ-0 ל-100 קמ"ש
220		200		מהירות מירבית
				תצורת דלק: ליטר/100 ק"מ
6.9-7.0		6.9-7.0		עירוני
4.5-4.8		4.5-4.8		בין עירוני
5.4-5.6		5.4-5.6		ממוצע
מערכת הינע				
קדמית		קדמית		הנעה
7G-DCT		7G-DCT		תיבת הילוכים
מערכת מתלים ובלמים				
קפיצי סליל		קפיצי סליל		מתלים קדמיים
דיסקים מאווררים		דיסקים מאווררים		בלמים קדמיים
דיסקים		דיסקים		בלמים אחוריים
מידות ומשקולות				
1,425		1,425		משקל עצמי
1,960		1,960		משקל כולל מורשה
4,393		4,393		אורך כללי
1,557		1,557		גובה כללי
1,786		1,786		רוחב כללי
2,699		2,699		מרחק סרנים
488		488		נפח תא המטען
11		11		קוטר סיבוב
225/45R17		205/55R16		צמיגים קדמיים
225/45R17		205/55R16		צמיגים אחוריים
50		50		נפח מיכל דלק

* לפי נתוני יצרן על-פי בדיקה בתנאי מעבדה

מידות



צבעים חיצוניים

Non Metallic



Night Black (696)

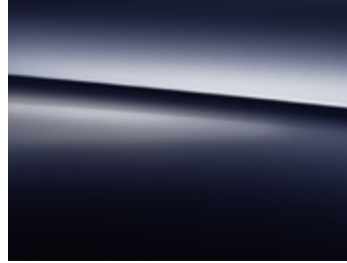


Jupiter Red (589)

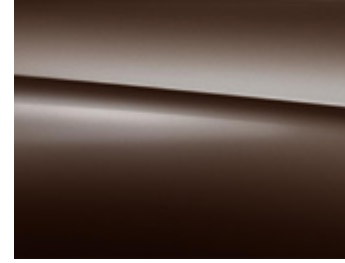


Cirrus White (650)

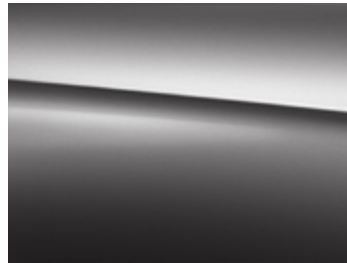
Metallic*



Cavansite blue (890)



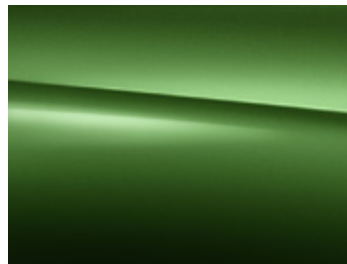
Orient Brown (990)



Mountain Grey (787)



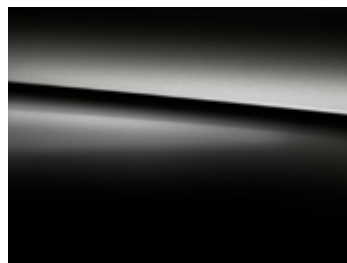
Polar Silver (761)



Elbaite Green (175)



Canyon beige (895)



Cosmos Black (191)

ייתכנו הבדלי גוונים בין הצבעים המופיעים בעלון זה לבין הצבעים כפי שהם במציאות. * אופציונלי בתוספת תשלום

● הידע והנתונים המופיעים בעלון זה מתייחסים למגוון דגמים המשווקים במקומות שונים בעולם ומעודכנים למועד הבאת המקור הלועזי לדפוס ● ייתכנו הבדלים בין התיאור, התמונות והנתונים המובאים בעלון זה לבין הדגמים המשווקים על ידי חברתנו, הן מבחינת המפרט הטכני והן מבחינת האביזרים, הציוד והמערכות הנלוות ● כמו כן ייתכנו הבדלים בדגם מסוים, בהתאם לשינויים הנעשים מזמן לזמן. האביזרים ו/או המערכות המפורטים בעלון זה מצויים בחלק מהדגמים ● אין בפרסום המובא בעלון זה כדי לחייב את היצרן ו/או את החברה באספקת דגמים שיכללו את כל או חלק מהאביזרים, הציוד והמערכות המתוארים בו והם שומרים לעצמם את הזכות לבטל, להוסיף, לשנות ולשפר, ללא הודעה מוקדמת וללא עידכון העלון ● התמונות בעלון הינן להמחשה בלבד ● ט.ל.ח. ● העלון כפוף לשינוי ללא הודעה מוקדמת.



קוד דגם	תאור דגם	רמת האבזור הבטיחותי
152-30/152-32	B180 (Style, Urban)	4
152-31/152-33	B200 (Style, Urban)	4

פירוט המערכות הבטיחותיות המותקנות ברכב:

7	כריות אוויר	X	מצלמות חורס	X
○	בקרת סטייה מנתיב	●	חיישני לחץ אוויר	●
●	ניטור מרחק לפניים	X	חיישני חגורת בטיחות	X
○	זיהוי כלי רכב ב"שטח מת"	X	שליטה באורח גבהים	X
X	בקרת שיזט אדפטיבית	●	בלימה אוטומטית בעת חיחום	●
X	זיהוי הולכי רגל	X	זיהוי תמחרי תמעה	X

מקרא:

●	מערכת מותקנת בדגם הרכב
○	מערכת אופציונאלית להתקנה
X	מערכת שאינה מותקנת בדגם הרכב

דרגת זיהום אוויר מרכב מנועי**

זיהום מזערי	1	2	3	4	5	6	7	8	9	10	11	12	13	14	15	זיהום מרבי

* נתוני היצרן עפ"י בדיקות מעבדה. תקן EC715/2007

** הדרגה מחושבת לפי תקנות אוויר נקי (גילוי נתוני זיהום אוויר מרכב מנועי בפרסומת), התשס"ט 2009

דגם	צריכת דלק ממוצעת בליטרים ל-100 ק"מ*	דדגת זיהום אוויר
B 180 עירוני	6.9-7.0 בינעירוני 4.5-4.8	8
B 200 עירוני	6.9-7.0 בינעירוני 4.5-4.8	9

6701W24671

STUDIO RAANAN BEERI 1/2017

לתיאום פגישה ונהיגת מבחן 9996 * www.mercedes-benz.co.il